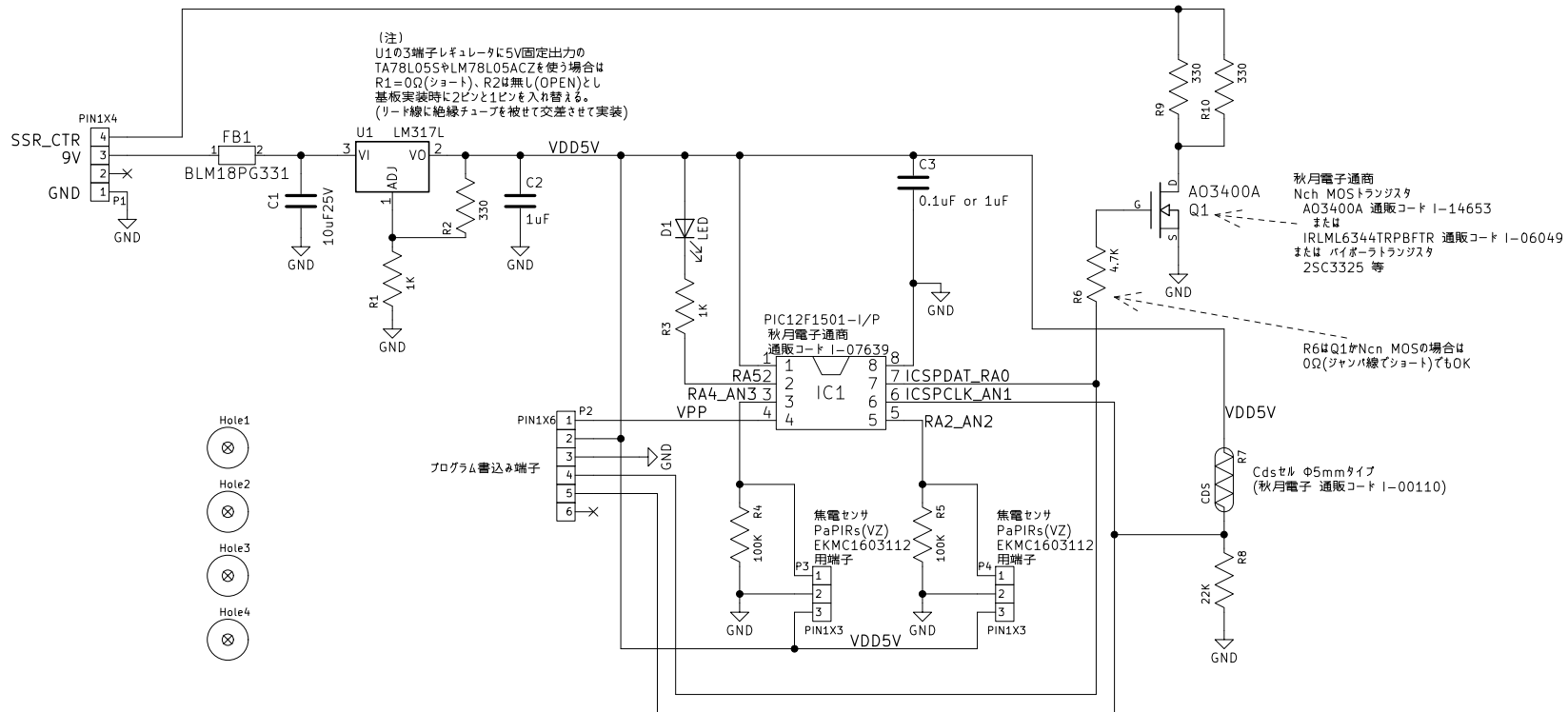
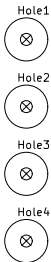


(注)
 U1の3端子レギュレータに5V固定出力の
 TA78L055やLM78L05ACZを使う場合は
 R1=0Ω(ショート)、R2は無し(OPEN)とし
 基板実装時に2ピンと1ピンを入れ替える。
 (リード線に絶縁チューブを被せて交差させて実装)



秋月電子通商
 Nch MOSトランジスタ
 AO3400A 通販コード I-14653
 または
 IRLML6344TRPBFTR 通販コード I-06049
 または バイポーラトランジスタ
 2SC3325 等

R6はQ1のNcN MOSの場合は
 0Ω(ジャンパ線でショート)でもOK



プログラム書き込み端子

