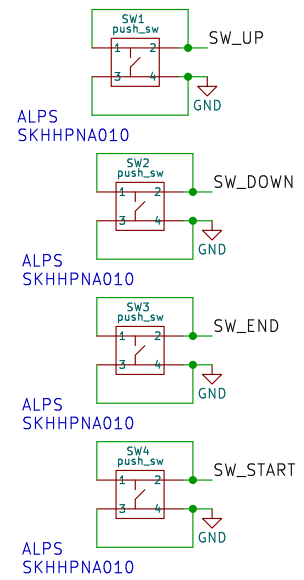


I2C接続小型キャラクターLCDモジュール
8×2行(バックライト付)
秋月電子通商



Sheet: /	
File: APNEA_C.kicad_sch	
Title:	
Size: A4	Date:
KiCad E.D.A. 9.0.7	Rev: 1/1