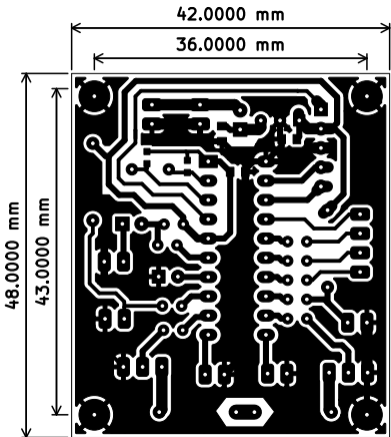
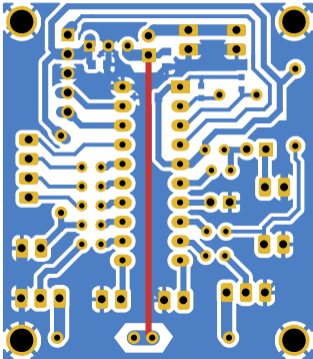


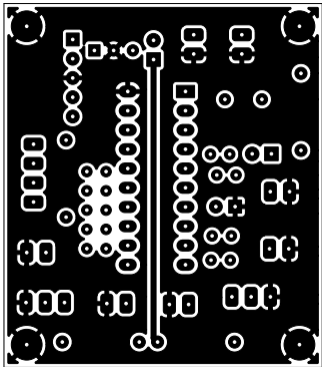
Sheet: /	
File: SIG6_S.kicad_sch	
Title: SIG6_S	
Size: A4	Date: 2020/08/02
KiCad E.D.A. eeschema (6.0.10)	Rev: 1/1

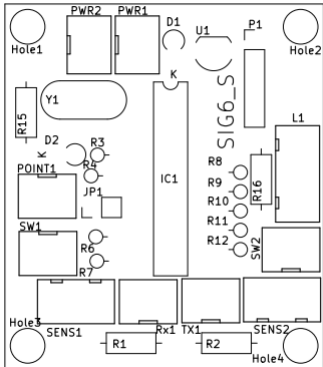


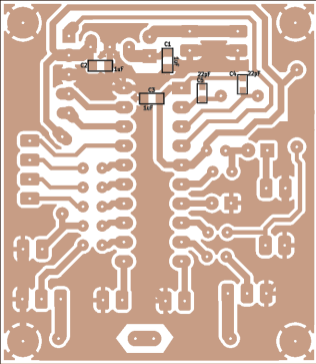
片面銅箔基板

裏面ジャンパ線(赤線)

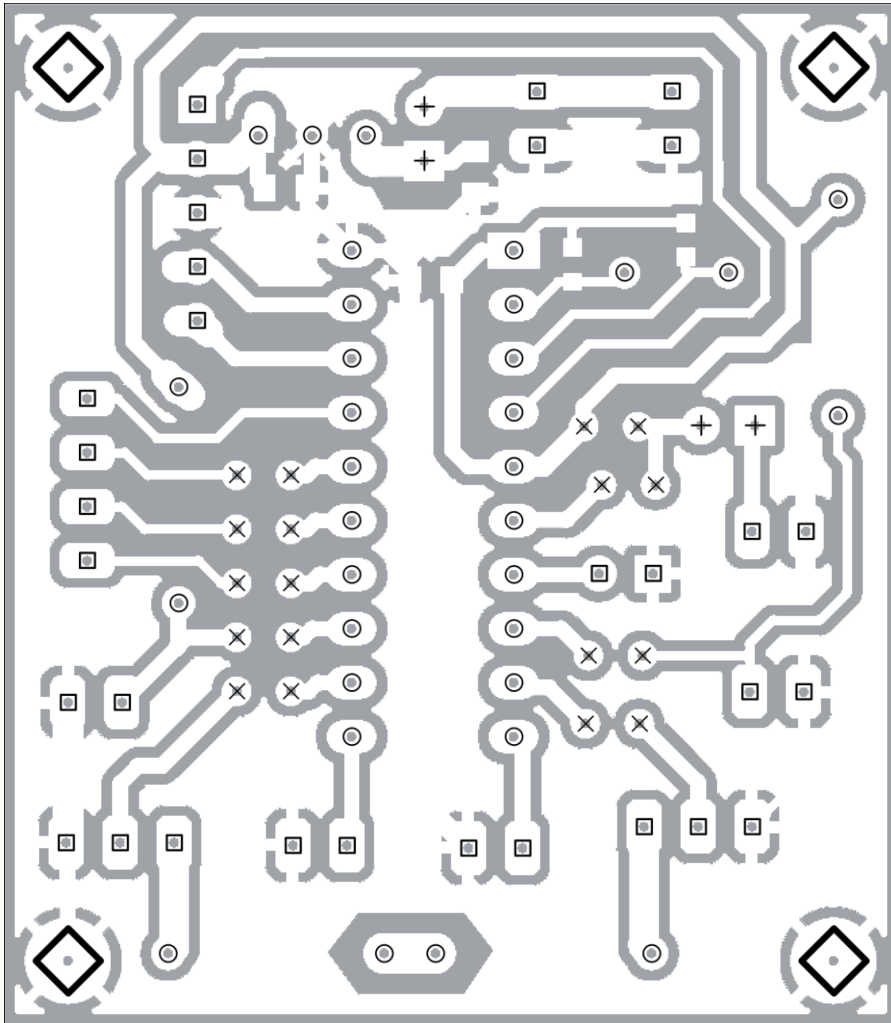








SIG6_S Drill Map (Bottom View)



Drill Map:

×	0.700mm	/	0.0276"	(18 holes)
○	0.800mm	/	0.0315"	(33 holes)
+	0.900mm	/	0.0354"	(4 holes)
□	1.000mm	/	0.0394"	(31 holes)
◇	3.048mm	/	0.1200"	(4 holes)